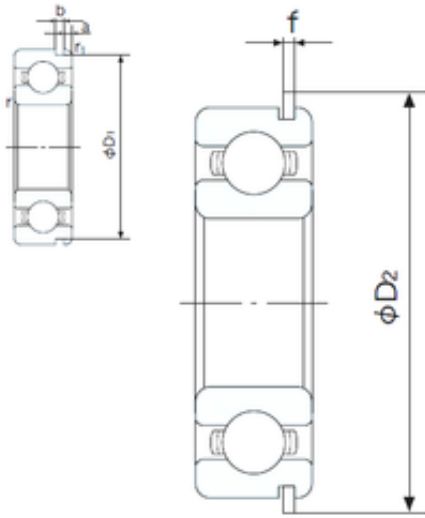




CYSD TAPERED BEARINGS CO.,LTD



60 mm x 110 mm x 22 mm NACHI 6212NR
deep groove ball bearings

Bearing No. 6212NR

6212NR Bearing 2D drawings and 3D CAD models

Dimensione	60x110x22 mm
Marchio	NACHI
Diametro del foro	60 mm
Diametro esterno	110 mm
Larghezza	22 mm
d	60 mm
D	110 mm
B	22 mm
C	22 mm
a	3.28 mm
b	2.7 mm
f	2.46 mm
r min.	1.5 mm
r1 min.	0.5 mm
D1	106.81 mm
D2	116.6 mm
Peso	0.783 Kg
Carico dinamico di base (C)	52,5 kN
Carico statico di base (C0)	36 kN
(Grease) Velocità di lubrificazione	5800 r/min
Categoria	Single Row Ball Bearings
Inventario	6.0
Nome del produttore	NACHI
Quantità minima di	N/A



CYSD TAPERED BEARINGS CO.,LTD

acquisto	
Peso / Chilogrammo	0.785
Gruppo di prodotti	B00308
Involucro	Open
Classe di precisione	ABEC 1 ISO P0
Capacità massima / Fessura di riempimento	No
Elemento volvente	Ball Bearing
Anello a scatto	Yes
Caratteristiche speciali interne	No
Materiale della gabbia	Steel
Autorizzazione interna	C0-Medium
Pollici - Metrico	Metric
Descrizione lunga	60MM Bore; 110MM Outside Diameter; 22MM Outer Race Width; Open; Ball Bearing; ABEC 1 ISO P0; No Filling Slot; Yes Snap Ring; No Internal Special Features; C0-Medium Internal Clearance; Steel Cage
Altre caratteristiche	Deep Groove With Snap Ring
Categoria	Single Row Ball Bearing
UNSPSC	31171504
Codice tariffario armonizzato	8482.10.50.68
Nome	Bearing
Stringa di parole chiave	Ball
URL del produttore	http://www.nachiamerica.com
Diametro esterno	4.331 Inch 110 Millimeter
Larghezza interna della corsa	0 Inch 0 Millimeter



CYSD TAPERED BEARINGS CO.,LTD

Alesaggio	2.362 Inch 60 Millimeter
Larghezza esterna della corsa	0.866 Inch 22 Millimeter
Tipo di foro	Cylindrical Bore
Configurazione	Single Row
Dimensione del foro	60 mm
Larghezza	22 mm
Raggio di filetto/smussola	1.5 mm
r1	0.5 mm
Larghezza dell'anello elastico	2.5 mm
Anello a scatto diametro esterno	116.6 mm
D1 (max)	106.8 mm
a (max)	3.3 mm
b (min)	2.7 mm
Capacità di carico dinamico	52,500 N
Capacità di carico statico	36,000 N
Limitazione della velocità - Grasso	6,000 rpm
Limitazione della velocità - Olio	7,100 rpm
Fattore fo	14.3
Distanza radiale	0.008 to 0.028 mm
da (min)	69 mm
Da (max)	101 mm
Dx (min)	118 mm
ra (max)	1.5 mm
Cy (max)	5.4 mm